

**Gamma cottura modulare  
thermaline 90 - Tuttapiastra a gas  
French su forno a gas statico, 1 lato  
operatore H 700**

ARTICOLO N° \_\_\_\_\_

MODELLO N° \_\_\_\_\_

NOME \_\_\_\_\_

SIS # \_\_\_\_\_

AIA # \_\_\_\_\_

**589637 (MCVGEAJCPO)**Tuttapiastra a gas French su  
forno a gas statico - 1 lato  
operatore

## Descrizione

### Articolo N° \_\_\_\_\_

Unità costruita secondo la normativa tedesca DIN 18860\_2 con 20 mm di bordo salvagoccia. Telaio interno robusto e resistente di 2 e 3 mm in AISI 304 (in 1.4301). Piano di lavoro di 2 mm in AISI 304 (in 1.4301). Costruzione della superficie piana e liscia, per una facile pulizia. Sistema di giunzione THERMODUL che permette il perfetto assemblaggio del piano di lavoro delle varie funzioni ed evita possibili infiltrazioni di liquidi. Piastra di cottura ampia superficie realizzata in ghisa ad alta resistenza che permette l'utilizzo di pentole di diverse dimensioni. Bruciatore a gas centrale con combustione ottimizzata, dispositivo di antispegnimento e fiamma pilota protetta.

La parte centrale della piastra può raggiungere massimo 550°C che diminuisce verso la parte esterna, permettendo la scelta di diversi gradi di temperatura per soddisfare le varie esigenze di cottura. Accensione elettrica alimentata da batteria con termocoppia per una maggiore sicurezza. Termostato di sicurezza e controllo termostatico. Manopole in metallo con impugnatura in silicone antiscivolo per una migliore presa e una facile pulizia. Forno a gas statico con porta da 40 mm di spessore e piastra rigata in acciaio smaltato. Camera del forno con 2 livelli di guide per GN 2/1 per consentire una cottura contemporanea e veloce. Resistente termostato con una temperatura fino a 300°C, sensore elettronico per un controllo preciso della temperatura e dell'umidità manuale nella camera di cottura. Elementi riscaldanti superiori che possono essere utilizzati per grigliare, con o senza la modalità di ventilazione. Protezione all'acqua IPX4. Configurazione: monoblocco 1 lato operatore.

## Caratteristiche e benefici

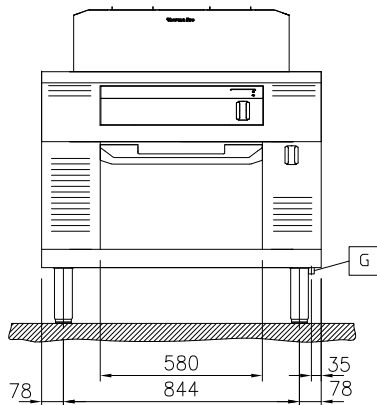
- Superficie di cottura in ghisa, facile da pulire.
- Bruciatore centrale a combustione ottimizzata, dispositivo antispegnimento e fiamma pilota protetta
- Temperatura forno fino a 300 °C
- Le pentole possono essere facilmente spostate da un'area all'altra della superficie di cottura senza necessità di sollevarle.
- Termostato di sicurezza e controllo termostatico.
- Grazie all'ampia superficie di cottura, senza settori intermedi, è possibile utilizzare contemporaneamente pentole di diverse dimensioni.
- Porta del forno di 40mm di spessore a garanzia di un maggiore isolamento.
- Il sistema di giunzione tra le apparecchiature senza saldatura THERMODUL permette la rimozione delle unità in caso di sostituzione o di servizio.
- Manopole in metallo con impugnatura in silicone incastonato per un più facile utilizzo e pulizia. Il loro particolare disegno previene l'infiltrazione di liquidi all'interno dell'apparecchiatura.
- Camera con 2 livelli di guide per contenere teglie e piastre in acciaio smaltato rigato GN 2/1.
- L'elemento riscaldante superiore del forno può essere utilizzato anche per grigliare.
- Controllo manuale dell'umidità nella camera di cottura.
- Sensore elettronico per un preciso controllo della temperatura.
- Accensione elettrica alimentata da batteria, con termocoppia per una maggiore sicurezza.
- Termocoppia pilota di sicurezza.
- Valvola di intercettazione del forno manuale.
- Tutti i componenti principali possono essere facilmente accessibili dal fronte.
- Display digitale di grandi dimensioni in vetro temperato per resistere al calore e agli agenti chimici. Il display mostra lo stato di lavoro on/off della macchina e delle resistenze, la temperatura di lavoro e quella impostata.
- La parte centrale della piastra di cottura può raggiungere una temperatura massima di 550°C. La temperatura decresce nelle altre zone di cottura.

## Costruzione

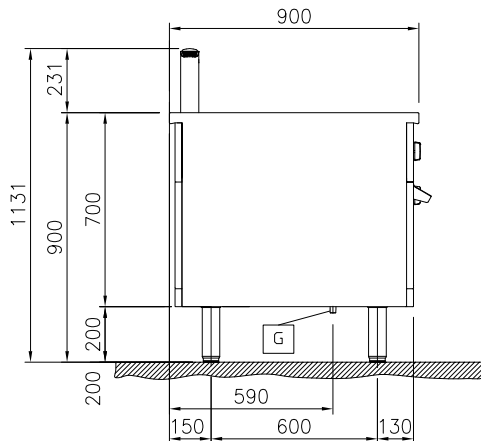
- Top in acciaio inox AISI 304 di 2 mm di spessore.
- Unità costruita secondo le norme DIN 18860\_2 con piano di lavoro da 20 mm e zoccolo da 70 mm.
- Tutte le superfici sono costruite evitando il più possibile zone di accumulo dello sporco per facilitare le operazioni di pulizia.
- Protezione dall'acqua IPX4.
- Telaio interno robusto in acciaio inox.

**Approvazione:** \_\_\_\_\_

Fronte

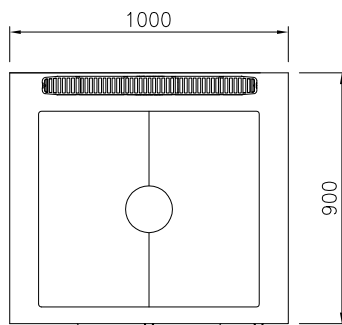


Lato



EQ = Vite Equipotenziale  
 G = Connessione gas

Alto


**Gas**

Potenza gas:	19.5 kW
Tipo di gas:	
Connessione gas:	1/2"

**Informazioni chiave**

Temperatura forno:	80 °C MIN; 300 °C MAX
Dimensioni camera forno (larghezza):	683 mm
Dimensioni camera forno (altezza):	255 mm
Dimensioni camera forno (profondità):	671 mm
Dimensioni esterne, larghezza:	1000 mm
Dimensioni esterne, profondità:	900 mm
Dimensioni esterne, altezza:	700 mm
Peso netto:	195 kg
Configurazione:	Su Forno; Funzionante da un lato
Forno GN	GN 2/1
Superficie utilizzabile tuttapiastra (larghezza):	790 mm
Superficie utilizzabile tuttapiastra (profondità):	700 mm



### Accessori inclusi

- 1 x Griglia GN 2/1 per forni PNC 910652

### Accessori opzionali

- Teglia GN 2/1 per forni PNC 910651
- Piastra acciaio GN 2/1 per piastra refrattaria PNC 910655
- Piastra in refrattario GN 2/1 per forni PNC 910656
- Kit profilo di connessione tra unità, 900 mm PNC 912502
- Pannello laterale in acciaio inox (12.5 mm), installazione a isola, 900x700mm PNC 912512
- Piano porzionatore da 1000 mm PNC 912528
- Piano porzionatore da 1000 mm PNC 912558
- Piano di lavoro ribaltabile 300x900mm PNC 912581
- Piano di lavoro ribaltabile 400x900mm PNC 912582
- Piano di lavoro laterale fisso 200x900mm PNC 912589
- Piano di lavoro laterale fisso 300x900mm PNC 912590
- Piano di lavoro laterale fisso 400x900mm PNC 912591
- Zoccolatura frontale in acciaio inox da 1000 mm PNC 912636
- Zoccolatura laterale in acciaio inox, sx e dx per installazione a isola, 900mm PNC 912657
- Zoccolatura laterale in acciaio inox, sx e dx per installazione schiena contro schiena, 1800mm PNC 912663
- Zoccolatura in acciaio inox, per installazione a isola, 1000 mm PNC 912960
- Kit profilo di connessione tra unità, lato destro PNC 912975
- Kit profilo di connessione tra unità, lato sinistro PNC 912976
- Kit profilo di chiusura blocco, a filo, lato sinistro, 900 mm PNC 913111
- Kit profilo di chiusura blocco, a filo, lato destro 900 mm PNC 913112
- Kit profilo di chiusura blocco (12.5mm), lato sinistro 900 mm PNC 913202
- Kit profilo di chiusura blocco (12.5mm), lato destro 900 mm PNC 913203
- Pannello laterale in acciaio inox sinistro (12.5 mm), installazione schiena contro schiena PNC 913222
- Pannello laterale in acciaio inox destro (12.5 mm), installazione schiena contro schiena PNC 913223
- Kit profilo di connessione per installazioni schiena contro schiena unità senza alzatina (ordinare come speciale e specificare la lunghezza del blocco. Il prezzo indicato a listino si riferisce ad una lunghezza di 2000 mm) PNC 913227
- Profilo profondità: 900mm PNC 913232
- Ki profilo di chiusura blocco (12.5 mm), per installazione schiena contro schiena, lato sinistro PNC 913251
- Ki profilo di chiusura blocco (12.5 mm), per installazione schiena contro schiena, lato destro PNC 913252

- Ki profilo di chiusura blocco, a filo, per installazione schiena contro schiena, lato sinistro PNC 913255
- Ki profilo di chiusura blocco, a filo, per installazione schiena contro schiena, lato destro PNC 913256
- Pannello laterale rinforzato (da utilizzare solo con il piano di lavoro laterale), 900x700mm PNC 913260
- Pannello laterale rinforzato (da utilizzare solo con il piano di lavoro laterale), 900x700mm, sinistro PNC 913275
- Pannello laterale rinforzato (da utilizzare solo con il piano di lavoro laterale), 900x700mm, destro PNC 913276
- Pannello divisorio, 900x700 mm (può essere utilizzato solo tra installazioni di apparecchiature della thermaline Modulare 90 e la precedente gamma thermaline C90) PNC 913672
- Pannello laterale di copertura a filo, in acciaio inox (questo pannello deve essere utilizzato come chiusura contro una parete, tra apparecchiature della gamma thermaline/ProThermetic e apparecchiature non appartenenti alla gamma thermaline, che abbiano stesse dimensioni) PNC 913688

